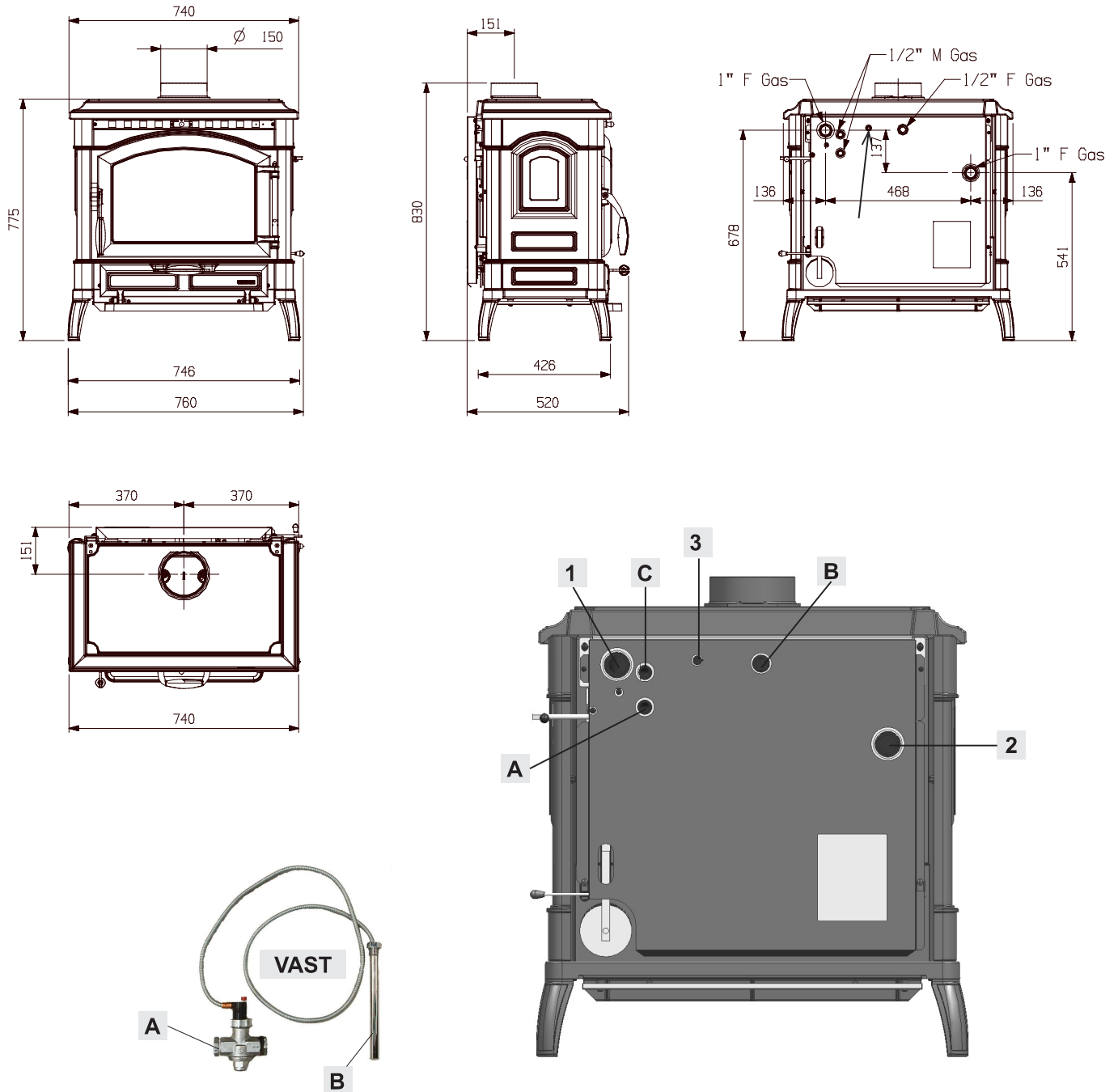


16. DIMENSIONI . DIMENSIONS . MASSE . DIMENSIONS


1 – MANDATA caldaia / DELIVERY central heating / ZUFUHR Kessel / AMENÉE chaudière

2 – RITORNO caldaia / RETURN central heating / RUCKLAUF Kessel / RETOUR chaudière

3 – Sonda regolatore / Regulator probe – Einstellsonde / Sonde régulateur

A – ENTRATA Sistema integrato **DSA** / INLET Integration System DSA / EINGANG Integriert System DSA / ENTRÉE System intégré DSA

B – Sonda valvola VAST / Probe VAST valve / Fühler Ventil VAST / Sonde vanne VAST

C – USCITA Sistema integrato **DSA** / OULET Integration System DSA / AUSGANG Integriert System DSA / SORTIE System intégré DSA