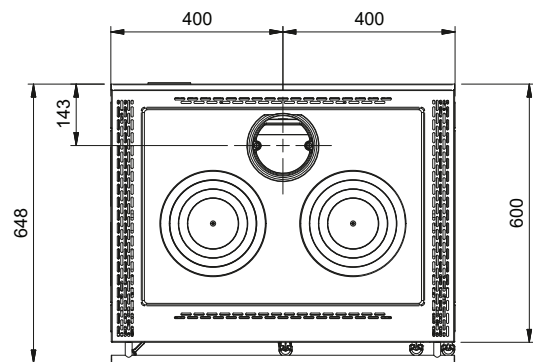
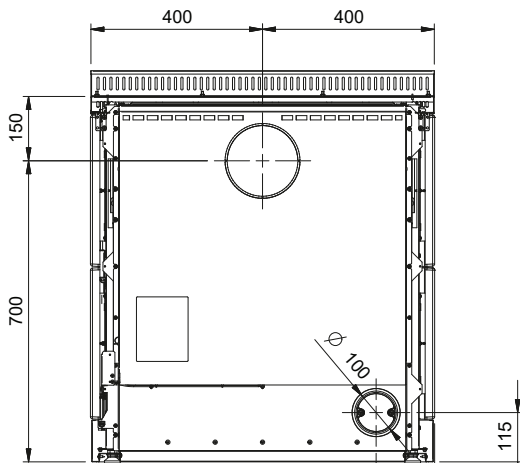
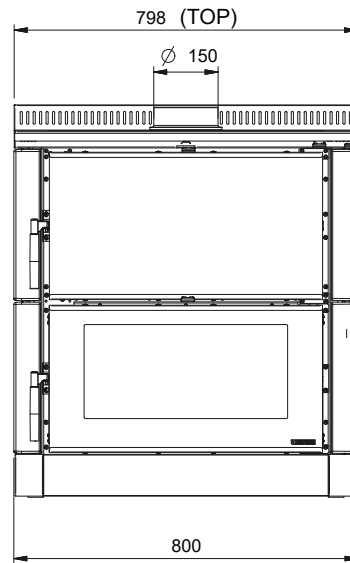
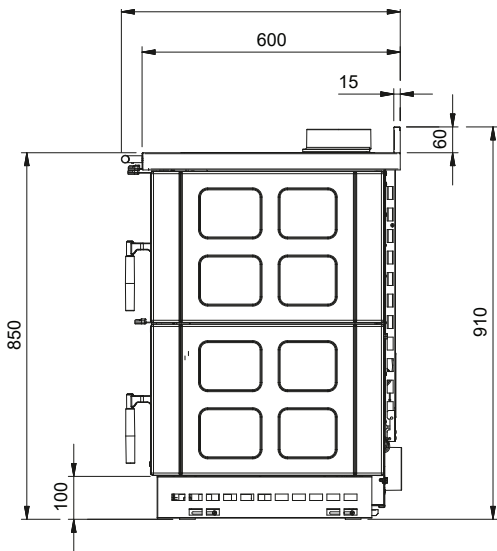
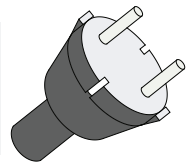


DIMENSIONI. DIMENSIONS. MASSE.DIMENSIONS. DIMENSIONES.



VERONA XXL MAIOLICA

NON FORNITO
 NOT SUPPLIED
 NICHT IM LIEFERUMFANG
 PAS FOURNIS
 NO SUMINISTRADO



ATTENZIONE LA DISTANZA MINIMA TRA IL TUBO DI SCARICO FUMI E I MATERIALI INFIAMMABILI O TERMOSENSIBILI DEVE CORRISPONDERE A 25CM E DEVE ESSERE ASSOLUTAMENTE RISPETTATA.



ATTENTION: THE MINIMUM DISTANCE BETWEEN THE SMOKE PIPE AND FLAMMABLE OR THERMOSENSITIVE MATERIALS IS 25 CM MUST BE ENTIRELY RESPECTED !



ACHTUNG DER MINDESTABSTAND ZWISCHEN DEM ABGASROHR UND DEN WÄRMEEMPFINDLICHEN ODER BRENNBAREN MATERIALIEN MUSS 25 CM ENTSPRECHEN UND MUSSUNBEDINGT BEACHTET WERDEN.



ATTENTION LA DISTANCE MINIMALE ENTRE LE TUYAU DE DÉCHARGE DES FUMÉES ET LES MATÉRIAUX INFLAMMABLES OU THERMOSENSIBLES DOIT CORRISPONDERE À 25CM ET DOIT ÊTRE ABSOLUMENT RESPECTÉE!



ATENCIÓN LA DISTANCIA MÍNIMA ENTRE EL TUBO DE DESCARGA DE HUMOS Y LOS MATERIALES SENSIBLES AL CALOR O INFLAMABLES DEBE CORRISPONDER A 25 CM Y DEBE SER ABSOLUTAMENTE RESPETADA!